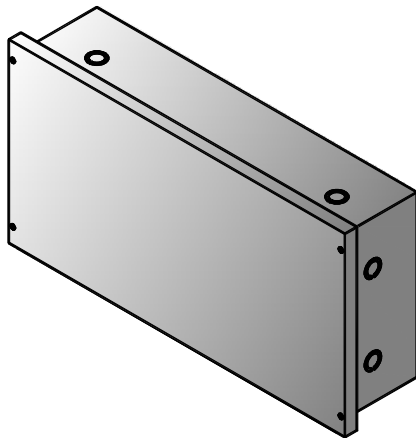




## DESCRIÇÃO

O compartimento da bateria foi projetado para aplicações em que a bateria de reserva necessária para o sistema excede o tamanho máximo da bateria que se encaixará no compartimento padrão do painel de controle. O compartimento da bateria de 33 AH é feito de aço bitola 14 com um acabamento texturizado de esmalte vermelho ou cinza. O compartimento foi projetado para ser montado na superfície e é equipado com numerosas entradas de conduítes removíveis no topo e nas laterais do compartimento para permitir acesso facilitado ao interior do gabinete durante a instalação do sistema. Uma tampa sólida é fornecida com cada compartimento que esconde a baterias depois da instalação.



**Compartimento da bateria de 33AH**

## ESPECIFICAÇÕES

Número da peça: 10-2154-**C**, Compartimento da bateria de 33 AH

**C** = designa opção de cor (vermelha ou cinza)

Peso<sup>1</sup>: 7,7 kg (17 lbs) vazio

Acabamento: esmalte texturizado vermelho ou cinza

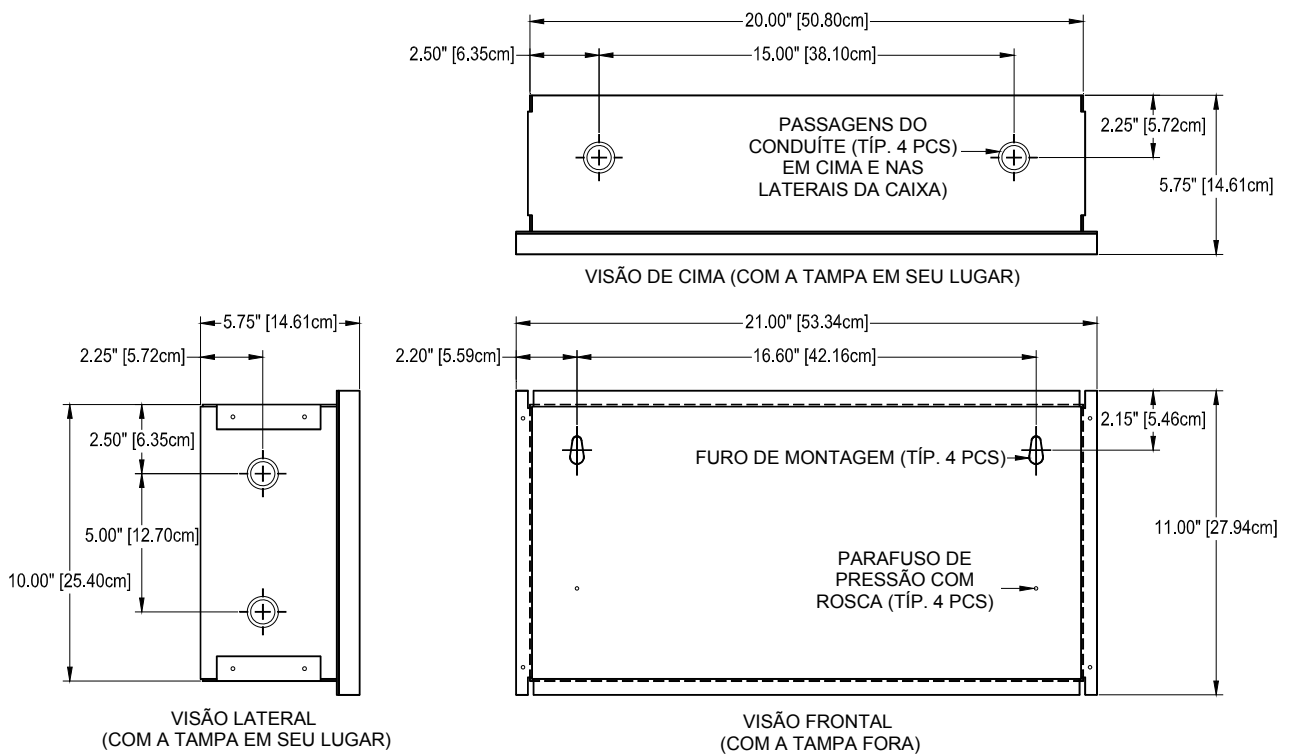
Capacidade: Até duas baterias de 33 AH

Montagem: Instalação na superfície

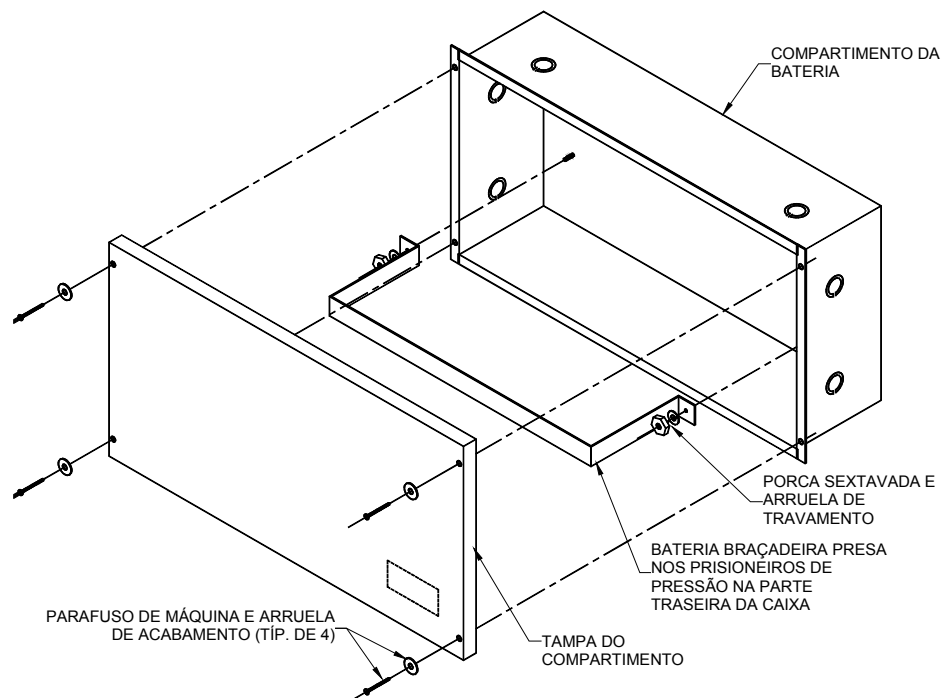
<sup>1</sup>O peso do compartimento não inclui baterias, somente a caixa e a tampa.

## INSTALAÇÃO

1. Desembale o compartimento e verifique se não existem danos devido ao transporte.
2. Selecione o local apropriado de montagem para o compartimento da bateria. Consulte o desenho no verso desta folha para as dimensões do compartimento. O compartimento da bateria deve ser instalado a 3 m (15 ft) do painel de controle com o qual está associado.
3. Não instale o compartimento da bateria em um ambiente que exceda as limitações de segurança definidas pelo fabricante da bateria.
4. Verifique se a superfície de montagem selecionada é capaz de suportar o peso dos compartimentos e baterias antes de prosseguir. Pode ser necessário reforçar a superfície de montagem para que ela suporte o peso do compartimento e das baterias.
5. Determine a quantidade e o tamanho do conduíte a ser conectado ao compartimento e faça orifícios para o conduíte apropriado.
6. Para a instalação na superfície, utilize os furos de montagem fornecidos na parte posterior do compartimento e prenda a caixa na superfície de montagem.
7. Instale as baterias e conecte a fiação.
8. Fixe as baterias em seus lugares com o suporte de montagem fornecido com o compartimento da bateria. Parafusos de pressão são fornecidos na parte traseira do compartimento para permitir que o suporte de montagem seja fixado usando uma arruela e porca hexagonal.
9. Instale a tampa do compartimento usando as ferragens de montagem fornecidas.



### Dimensões do compartimento de bateria de 33 AH



### Conjunto de compartimento de bateria de 33 AH