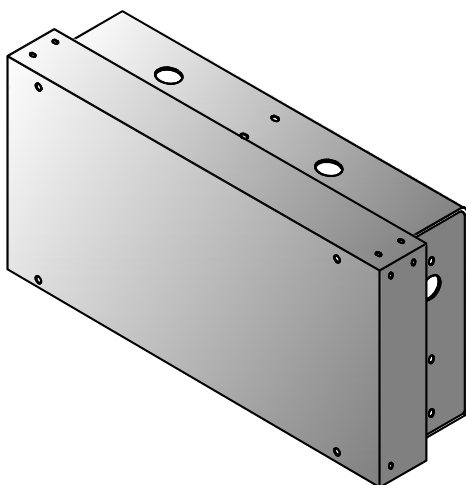




DESCRIÇÃO

O compartimento da bateria foi projetado para aplicações em que a bateria de reserva necessária para o sistema excede o tamanho máximo da bateria que se encaixará no compartimento padrão do painel de controle. O compartimento da bateria de 75 AH fornece espaço para duas baterias de 75 AH. O compartimento é feito de aço bitola 14 com um acabamento texturizado em vermelho ou cinza. O compartimento foi projetado para ser montado na superfície e é equipado com numerosas entradas de conduítes removíveis no topo e nas laterais do compartimento para permitir acesso facilitado ao interior do gabinete durante a instalação do sistema. Uma tampa sólida é fornecida com o compartimento que oculta as baterias depois da instalação.



Compartimento de bateria de 75 AH

ESPECIFICAÇÕES

Número da peça: 10-2236-**C**, Compartimento da bateria de 75 AH

C = designa opção de cor (vermelha ou cinza)

Peso¹: 21,3 kg (47 lb) vazio

Acabamento: Esmalte texturizado vermelho ou cinza

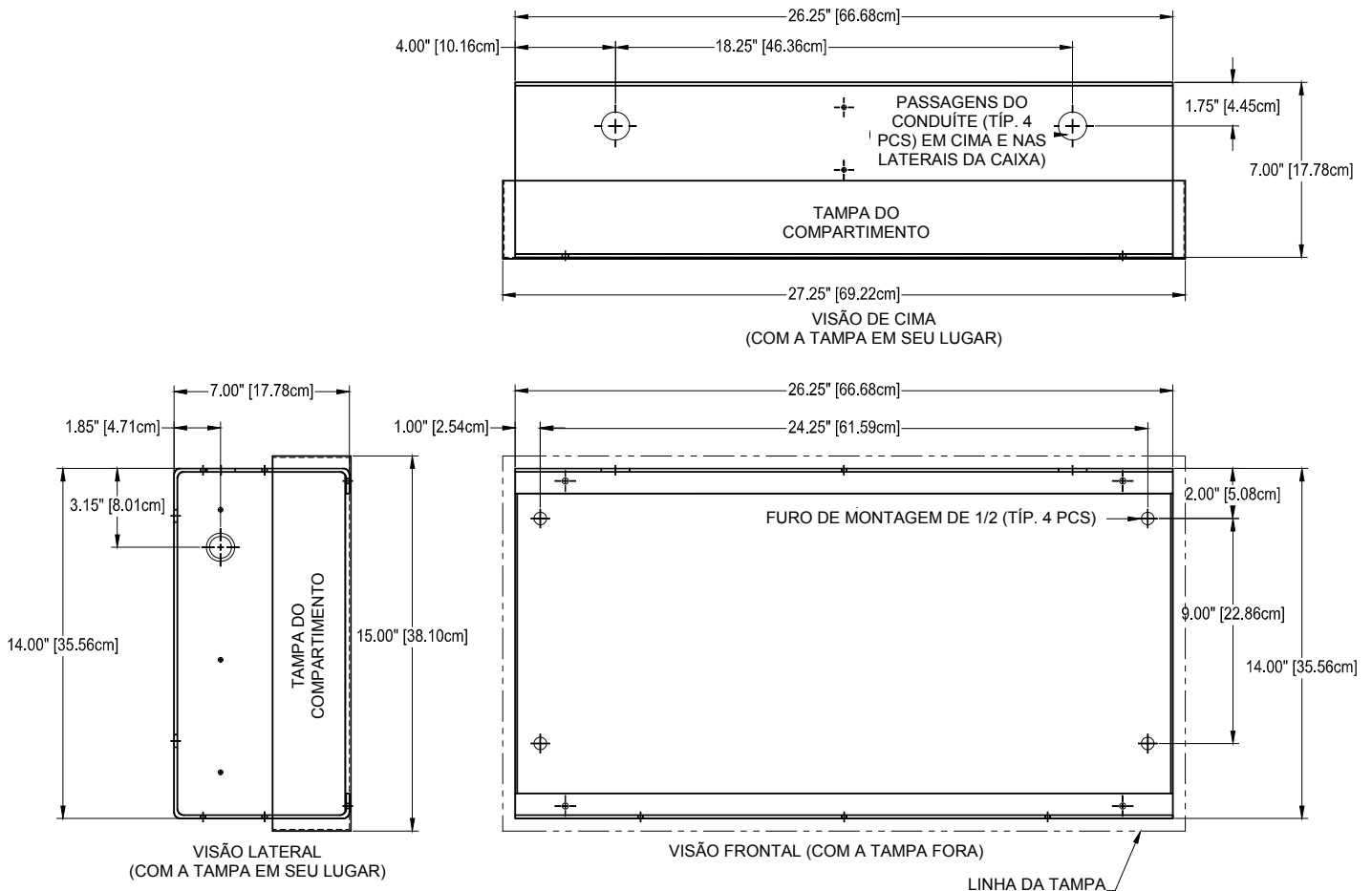
Capacidade: Até duas baterias de 75 AH

Montagem: Instalação na superfície

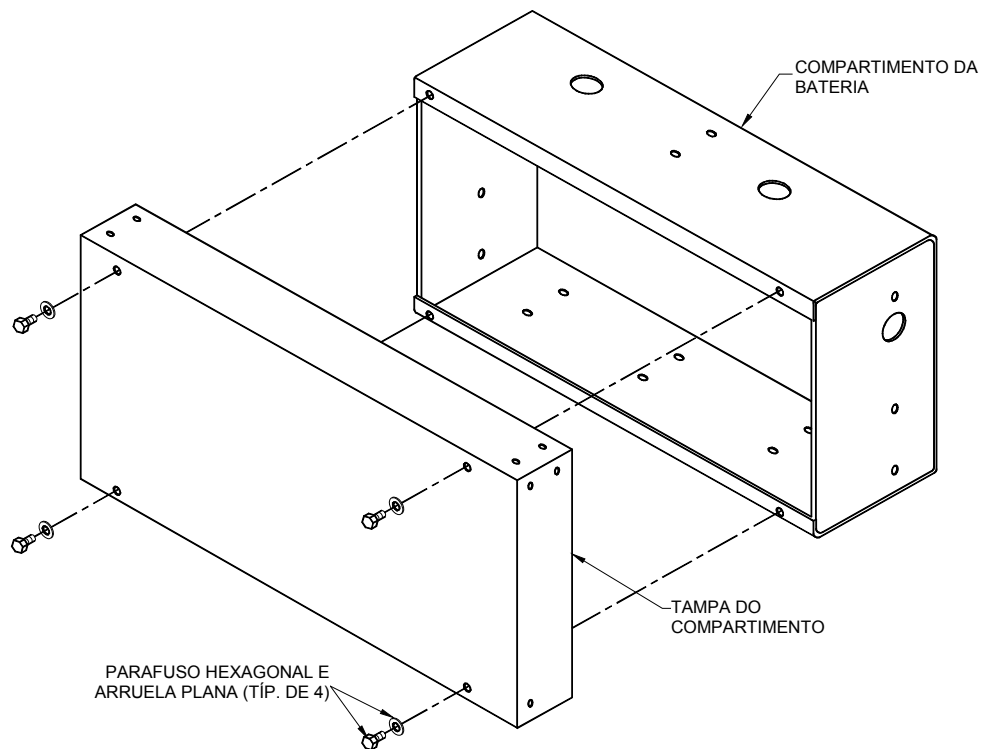
¹O peso do compartimento não inclui baterias, somente a caixa e a tampa.

INSTALAÇÃO

1. Desembale o compartimento e verifique se não existem danos devido ao transporte.
2. Selecione o local apropriado de montagem para o compartimento da bateria. Consulte o desenho no verso desta folha para as dimensões do compartimento. O compartimento da bateria deve ser instalado a 6 m (20 ft) do painel de controle com o qual ele é associado.
3. Verifique se a superfície de montagem selecionada é capaz de suportar o peso dos compartimentos e baterias antes de prosseguir. Pode ser necessário reforçar a superfície de montagem para que ela suporte o peso do compartimento e das baterias.
4. Determine a quantidade e o tamanho do conduíte a ser conectado ao compartimento e faça orifícios para o conduíte apropriado.
5. Para a instalação na superfície, utilize os furos de montagem fornecidos na parte posterior do compartimento e prenda a caixa na superfície de montagem.
6. Instale as baterias e conecte a fiação.
7. Instale a tampa do compartimento usando as ferragens de montagem fornecidas.



Dimensões do compartimento de bateria de 75 AH



Conjunto de compartimento de bateria de 75 AH