



DESCRIÇÃO

O alojamento do microfone de LOC (N/P 10-2813) consiste em um compartimento de aço calibre 18 com um acabamento em esmalte (vermelho ou preto), microfone de paginação e cabo de interconexão. O alojamento é fornecido como parte do conjunto de paginação remota de LOC (N/P 10-2814-09). O microfone é conectado à placa de paginação remota de LOC (N/P 10-2816-09) para facilitar o início das páginas ativas na instalação.

O alojamento do microfone pode ser instalado em qualquer um dos seguintes compartimentos:

1. Console local de operação, (N/P 10-2793-09)
2. Console local de operação com RDU, (N/P 10-2796-09)

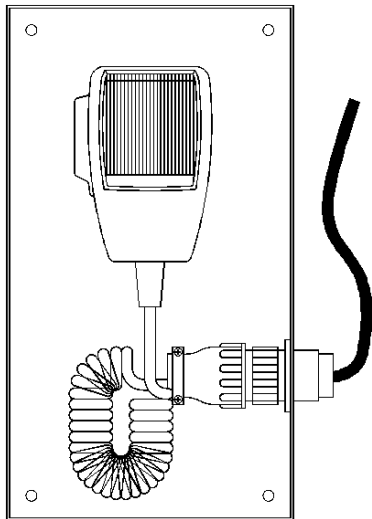


Ilustração 1: Alojamento do Microfone de LOC

EQUIPAMENTO DE INSTALAÇÃO

02-12798	Kit de suporte
02-10347	Suporte sextavado 6-32, 1,185 pol. M/F (qtd. 4)
02-1879	Porca sextavada 6-32 (qtd. 4)
4153-142	Arruela de trava 6 (qtd. 4)

INSTALAÇÃO

1. Se o sistema já estiver alimentado, desative as funções críticas e, em seguida, desligue o sistema.
2. Desembale o alojamento e verifique se há danos devido ao transporte antes da instalação.
3. Localize os prisioneiros rosqueados fornecidos na back-box do compartimento para instalar o alojamento e os quatro suportes M/F fornecidos (veja a Ilustração 2). *Consulte as instruções específicas de instalação compartimento para o local de montagem do alojamento.*
4. Posicione o alojamento do microfone nos suportes e prenda usando as quatro arruelas e as porcas sextavadas fornecidas (veja a Ilustração 2).
5. Conecte o cabo do microfone à placa de paginação remota (veja a Ilustração 3).

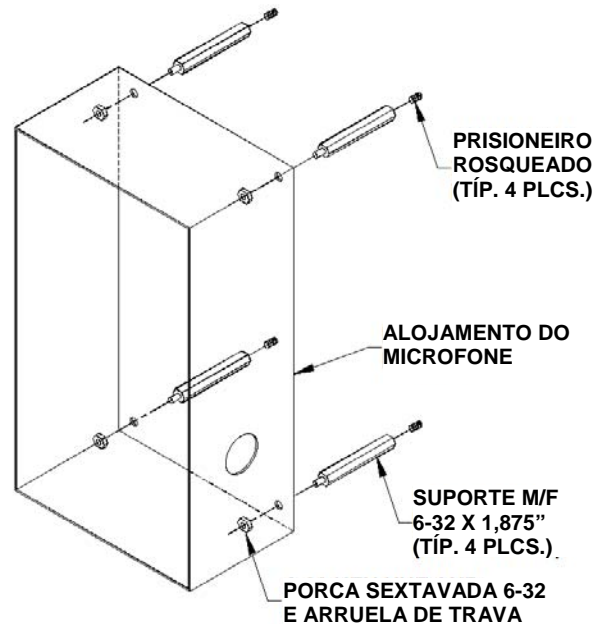


Ilustração 2: Instalação do Alojamento do Microfone

(microfone e cabo não mostrados)

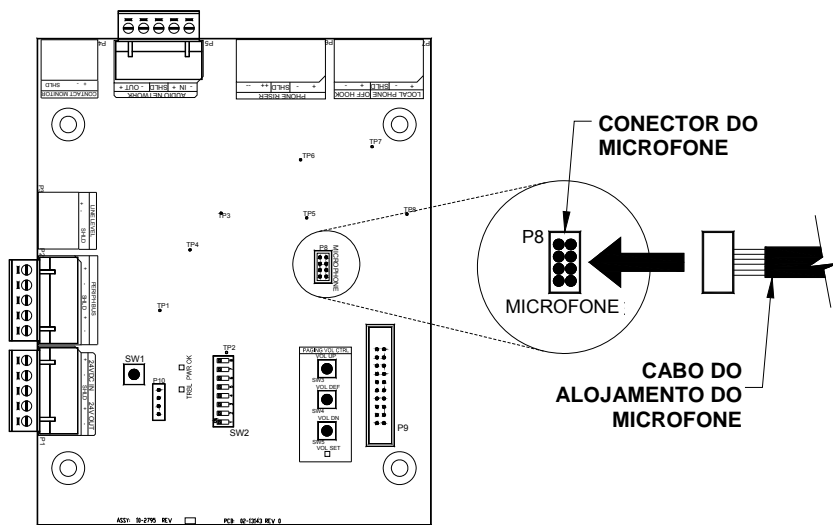


Ilustração 3: Conexão do Microfone à Placa de Paginação Digital de LOC