



## DESCRIÇÃO

O alojamento do microfone da FCC (N/P 10-2757-09) consiste em um compartimento de aço calibre 18 com um acabamento cozido em esmalte (vermelho ou preto), microfone de paginação e cabo de interconexão. O alojamento pode ser solicitado separadamente ou como parte do conjunto de paginação digital da FCC (N/P 10-2751-09). Quando solicitado separadamente, o microfone poderá ser conectado diretamente a uma placa individual do amplificador (N/P 10-2726-09) para a paginação localizada. Quando solicitado como parte do conjunto de paginação digital da FCC, o microfone deverá ser conectado à placa de paginação digital (N/P 10-2727-09) para permitir a capacidade de paginação distribuída em toda a instalação.

O alojamento do microfone pode ser instalado no Compartimento da FCC com 19 frentes inoperantes da placa:

- CyberCat® 1016 (N/P 10-2483-c-L-19)
- CyberCat® 254 (N/P 10-2527-c-L-19)

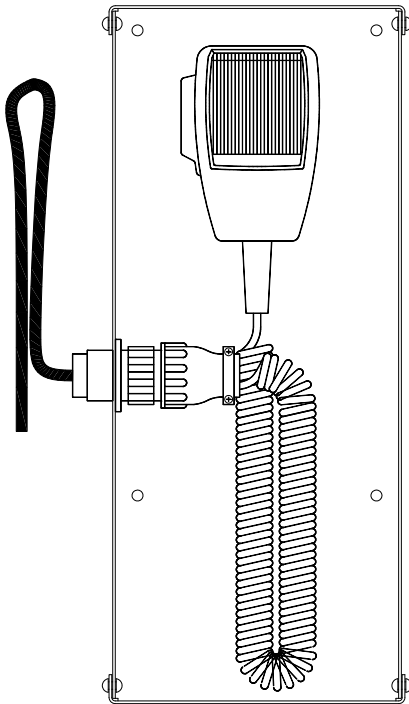


Ilustração 1: Alojamento do Microfone da FCC

## EQUIPAMENTO DE INSTALAÇÃO

02-12798	Kit de suporte
02-10347	Suporte sextavado 6-32, 1,185 pol. M/F (qtd. 4)
02-1879	Porca sextavada 6-32 (qtd. 4)
4153-142	Arruela de trava 6 (qtd. 4)

## INSTALAÇÃO

1. Se o sistema já estiver alimentado, desative as funções críticas e, em seguida, desligue o sistema.
2. Desembale o alojamento e verifique se há danos devido ao transporte antes da instalação.
3. Localize os prisioneiros rosqueados fornecidos na back-box do compartimento para instalar o alojamento e os quatro suportes M/F fornecidos (veja a Ilustração 2). Consulte as instruções específicas de instalação do compartimento para o local de montagem do alojamento.
4. Posicione o alojamento do microfone nos suportes e prenda usando as quatro arruelas e as porcas fornecidas (veja a Ilustração 2).
5. Conecte o cabo do microfone à placa de paginação digital (veja a Ilustração 3) ou à placa do amplificador (veja a Ilustração 4).

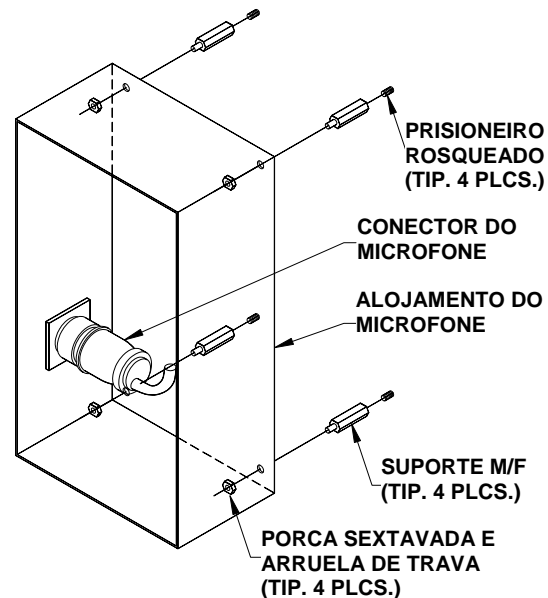
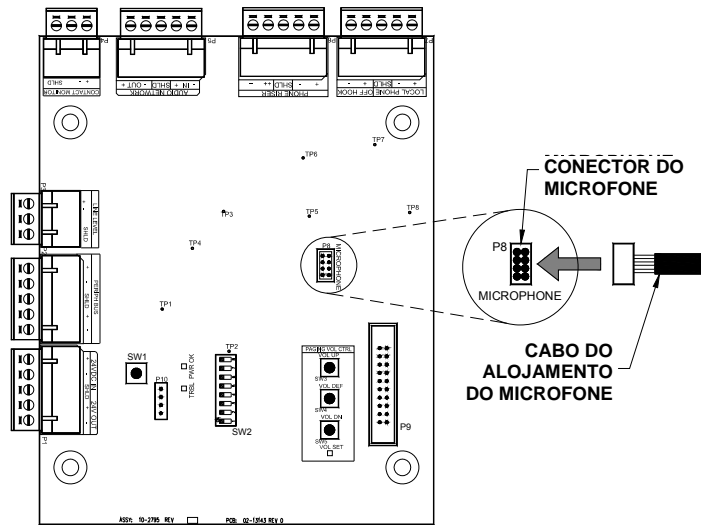
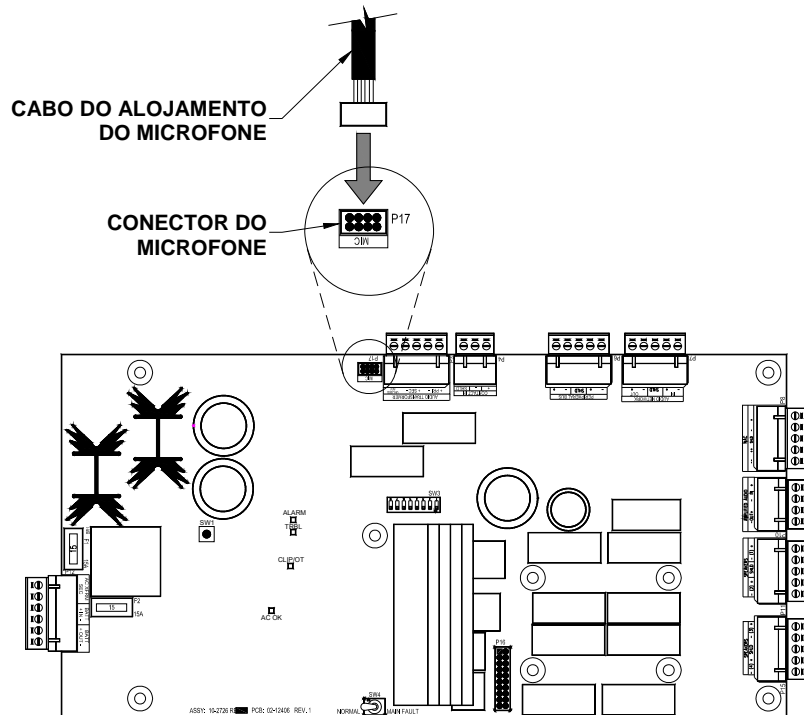


Ilustração 2: Instalação do Alojamento do Microfone da FCC



10-2727-09 PLACA DE PAGINAÇÃO DIGITAL

**Ilustração 3: Conexão do Microfone à Placa de Paginação Digital da FCC**



10-2726-09 PLACA DO AMPLIFICADOR

**Ilustração 4: Conexão do Microfone da FCC Diretamente à Placa do Amplificador (somente sistemas AMP individuais)**