



DESCRIÇÃO

A placa de controle de paginação do FCC (N/P 10-2741-09) fornece a principal interface do operador para o sistema de comunicação de emergência (ECS - emergency communication system) da Fike. A placa possui chaves com LEDs que permitem que o operador do sistema selecione entre o microfone ou o telefone de incêndio do sistema para transmissão de mensagens de áudio ao vivo. Além disso, a placa fornece dez chaves programáveis personalizadas e LEDs que podem ser configurados para fornecer capacidades de interface ao operador para o sistema de comunicação de emergência.

A placa é parte integrante do conjunto de paginação digital da FCC (N/P 10-2751-09) e foi projetada para ser instalada diretamente no painel com porta com frente inoperante do compartimento da FCC do CyberCat®. Ela se comunica e recebe sua força operacional diretamente da placa de paginação digital da FCC (N/P 10-2727-09) por meio de uma conexão de cabo de fita.

COMPATIBILIDADE

A placa é compatível com os painéis de controle CyberCat 254 e 1016 da Fike com a versão do firmware 5.XX ou superior.

ESPECIFICAÇÕES

Temperatura operacional: 0° a 49 °C (32° a 120 °F)
 93% UR

As conexões não são supervisionadas e limitadas por potência

Dims da placa: 9,53 cm (3,75 pol.) L x
 14,6 cm (5,75 pol.) A

EQUIPAMENTO DE INSTALAÇÃO

02-12195 Kit de ferragens
 4153-142 Arruela de trava 6 (qtd. 6)
 02-1361 Porca sextavada 6-32 (qtd. 6)
 02-12263 Instalação do parafuso de perfil baixo



Ilustração 1: Placa do Controle de Paginação da FCC

⚠ CUIDADO

A placa e o painel de controle associado contêm componentes sensíveis à estática. Sempre proteja-se com uma pulseira anti-estática antes de manusear quaisquer circuitos, de forma que as cargas estáticas sejam removidas do corpo. Use o pacote de anti-estático para proteger os conjuntos eletrônicos removidos da unidade.

⚠ CUIDADO

Nunca remova ou instale placas, cabos internos ou componentes com a força aplicada. Se as instruções das etapas acima não forem seguidas, poderá ocorrer um dano irreparável nos componentes do sistema. Este dano poderá afetar adversamente a operação da unidade de controle, mas talvez seu efeito não esteja prontamente aparente.

INSTALAÇÃO

As instruções de instalação devem ser rigorosamente seguidas ao instalar a placa para evitar danos potenciais à placa e ao painel de controle associado. Um compartimento de frente inoperante deve ser usado para instalar adequadamente a placa dentro do painel de controle. Consulte o manual do painel de controle associado para obter informações do compartimento do sistema.

1. Desembale cuidadosamente a placa e verifique se há danos devido ao envio.
2. Preencha a etiqueta de identificação da chave e insira-a entre a membrana dianteira e a placa do circuito.
3. Instale a placa nos suportes rosqueados fornecidos no painel com frente inoperante (veja a Ilustração 2). *A placa de controle de paginação deve ser instalada na abertura da placa diretamente adjacente ao display estendido do CyberCat.*
4. Prenda a placa no painel com frente inoperante usando o hardware de instalação fornecido com o cartão.
5. Conecte o cabo da interface (N/P 10-2764) entre o conector P1 na placa de controle de paginação e o conector P9 na placa de paginação digital. Direcione o cabo por trás da placa de controle CyberCat e da placa de paginação digital (veja a Ilustração 3).

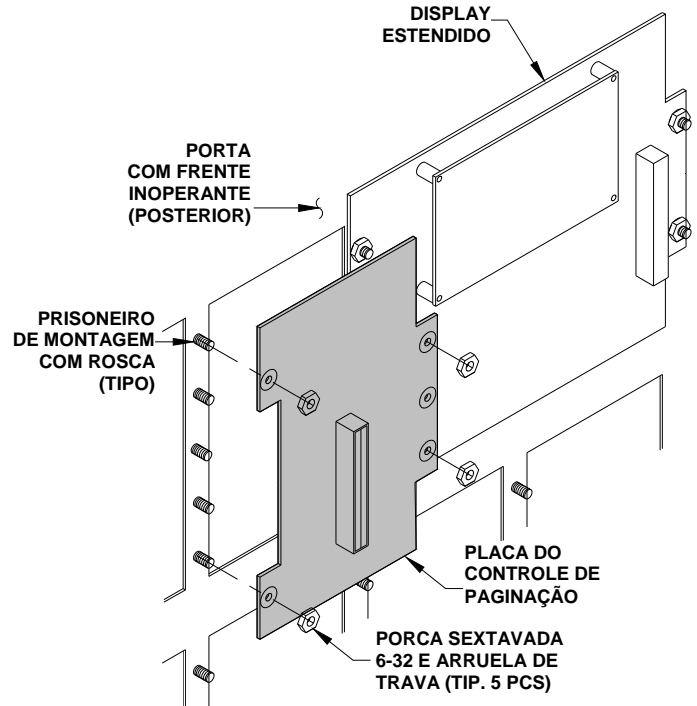


Ilustração 2: Instale a Placa no Painel com Frente Inoperante

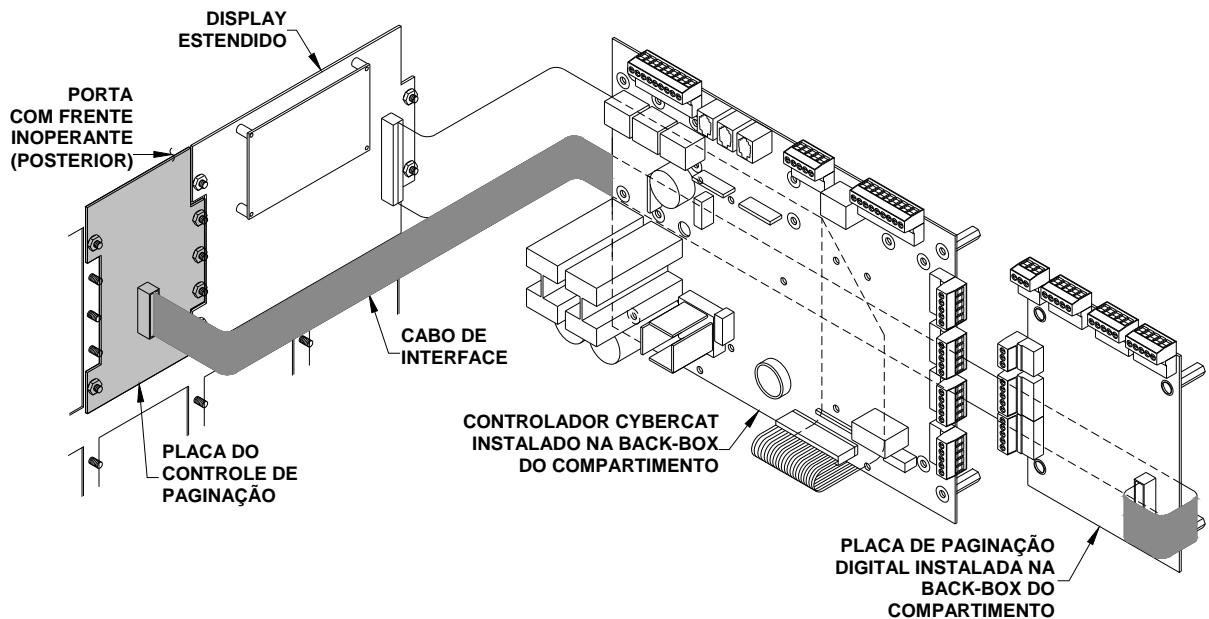


Ilustração 3: Conexão do Cabo de Interface à Placa de Paginação Digital